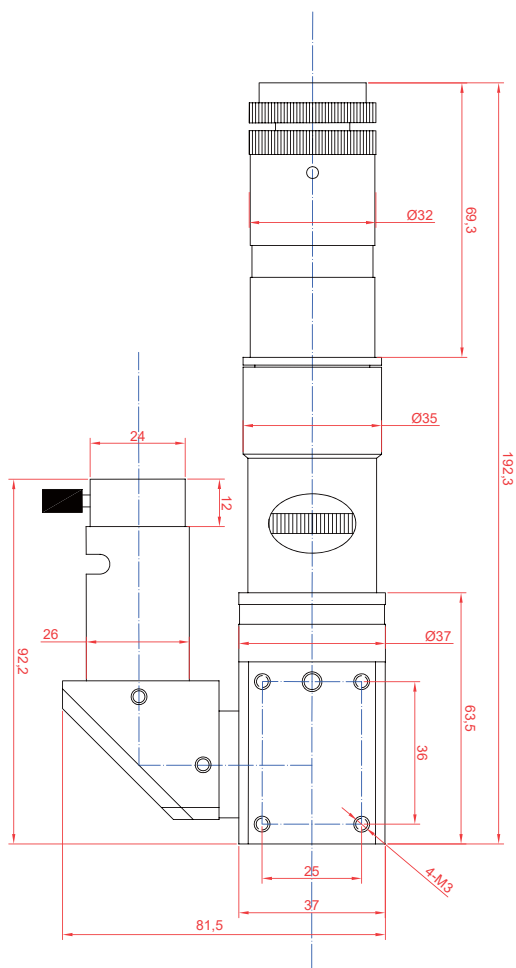


無限系の対物レンズを装着できる小型ズーム顕微鏡ユニット
装置の組み込みや狭小スペースでの利用が最適

- ズーム比7倍の光学性能でmm単位から μm 単位まで観察可能
- 同軸落射照明と一体設計により、明視野観察に最適。照明光は開口絞りにより、コントラストを調整可能
- Cマウント2/3型カメラにも対応
- オプション製品のスタンドをご使用いただくことで、卓上用簡易検査装置としてもご利用可能
- オプションのスタンドアダプタをご使用いただくことで、ラックランドピニオンムーブメント等にカメラネジ(1/4-20UNC)で固定可能



外観図



型番	SPA-Z	結像レンズ倍率	1X
波長範囲	可視光	許容最大カメラフォーマット	2/3"
ズーム比	7:1	カメラマウント	Cマウント
焦点距離	70mm~490mm	定価	180,000円