

SWIR用固定焦点レンズ OK002-Mon

SWIRイメージング用に最適化された設計
電子基板検査、監視、短波長赤外分光、
偽造防止、工程品質管理等
様々なアプリケーションに使用できるレンズ



特徴

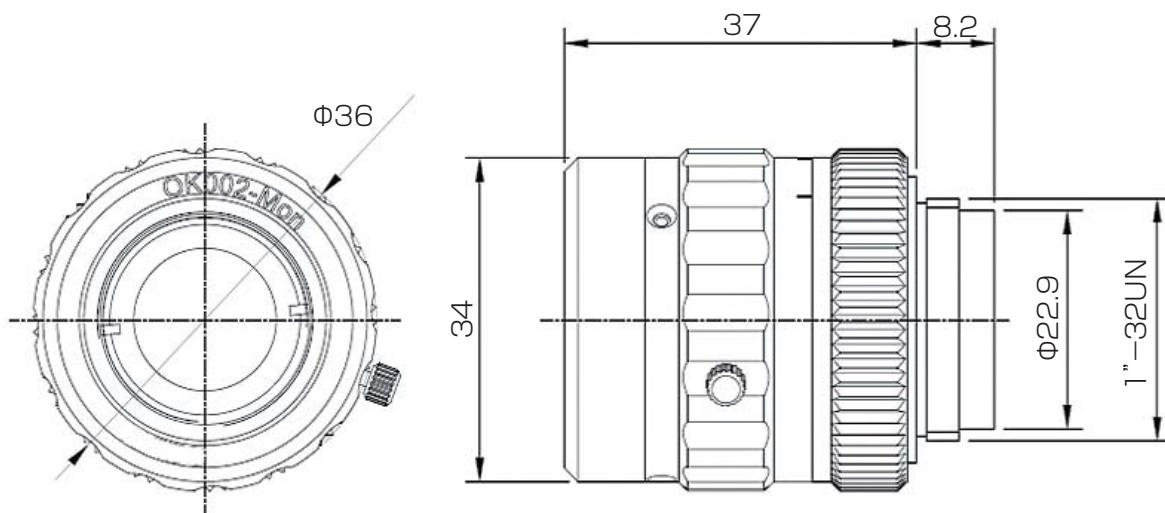
- ① 波長900～2500nmまで色収差を補正したレンズ
- ② ARコーティングで全波長範囲において透過率が82%以上
- ③ Cマウント2/3型カメラにも対応。ディストーションが0.2%以下に抑えた設計

仕様

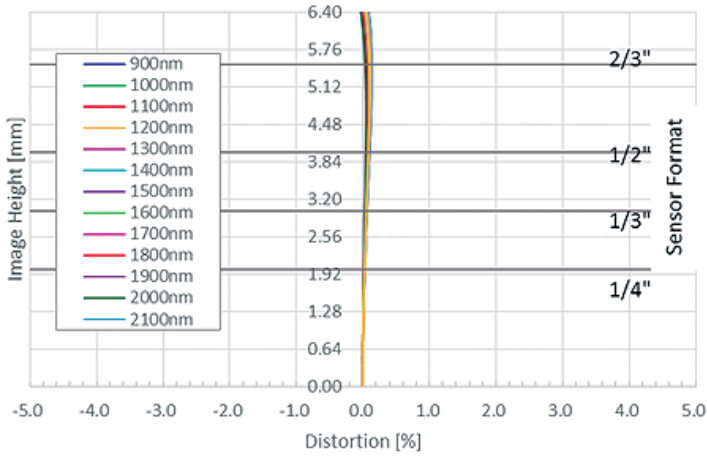
型番：OK002-Mon

焦点距離 [mm]	30.8	集光点RMS [μm]	<14
絞り	2.0	色収差補正	あり
許容最大カメラフォーマット (Image Circle) [mm]	12.8	透過率(平均) [%]	>78
		作動距離 [mm]	500mm～ ∞
波長範囲 [nm]	900～2500	外形寸法 [mm]	(L)45.2 x diam.36
テレセントリック	像側テレセン設計	カメラマウント	Cマウント

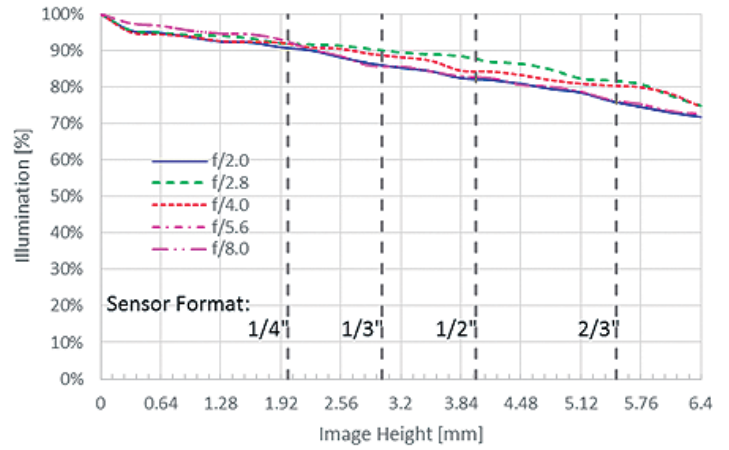
外形図



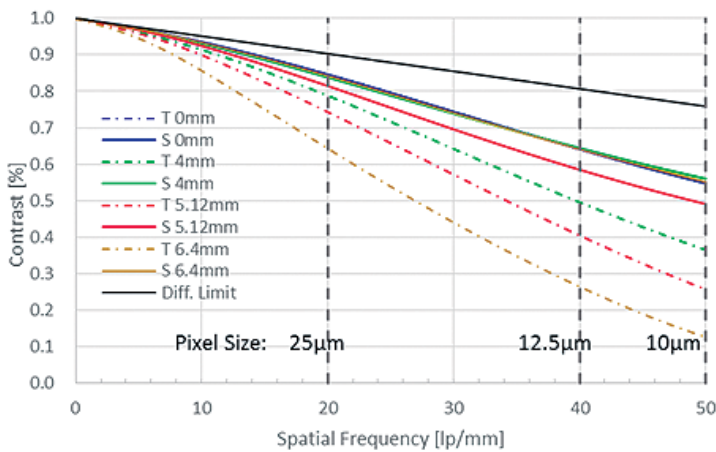
Distortion vs. Image Height



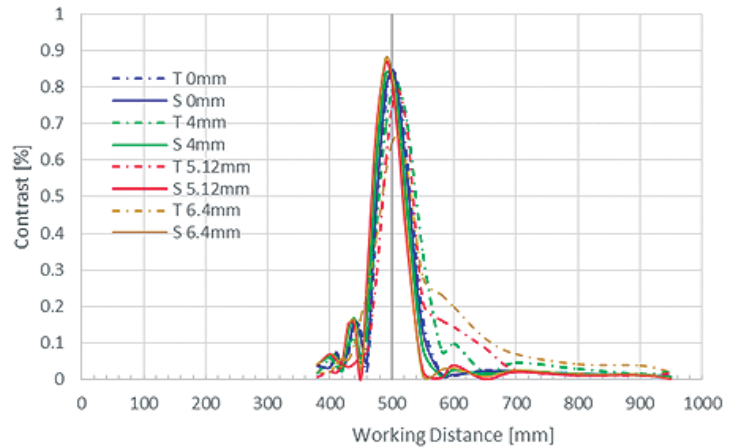
Relative Illumination



Modulation Transfer Function: f/2.8, 500mm WD



Depth of Field : 20lp/mm, f/2.8, 500mm Focus



型番:OK002-Mon



株式会社渋谷光学
Shibuya Optical Co., Ltd.

〒351-0111 埼玉県和光市下新倉3-22-2 Tel:048-469-1200 Fax:048-469-1311

URL : <http://www.shibuya-opt.co.jp>